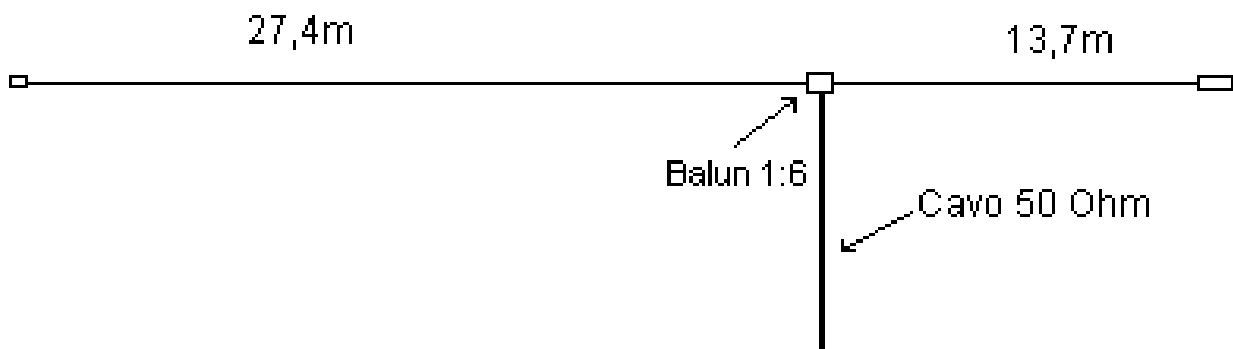
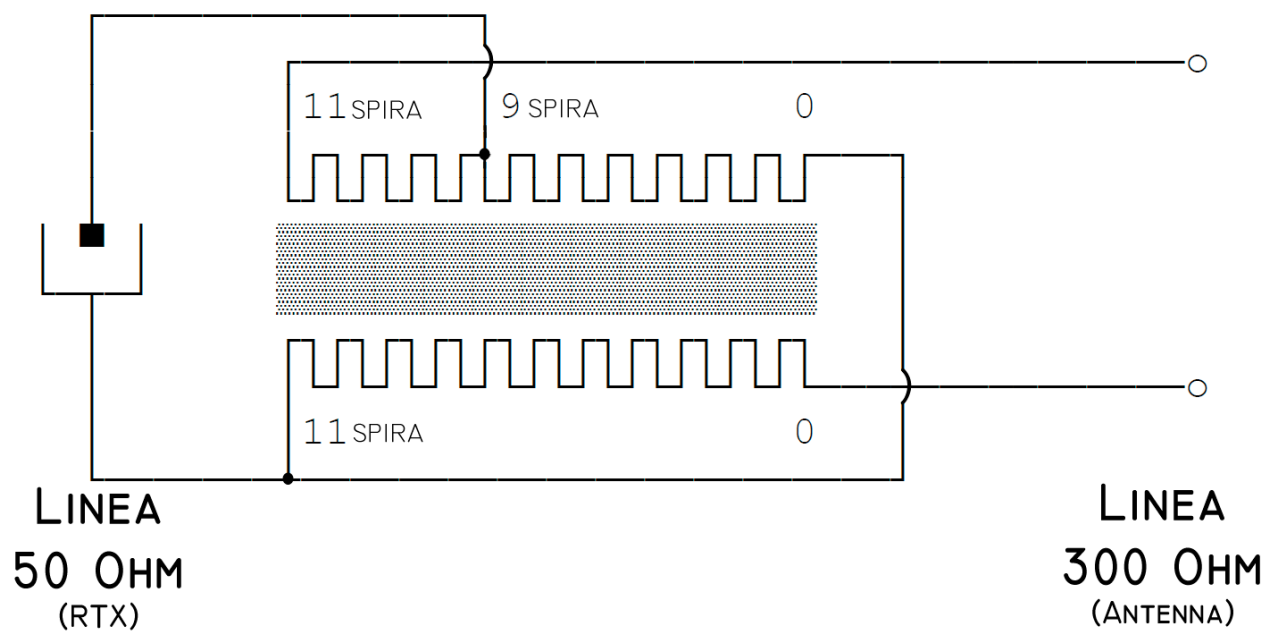


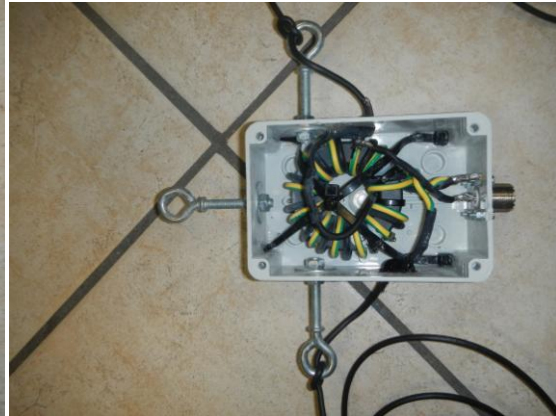
Misure dell' antenna :



Realizzazione del balun 6:1

### SCHEMA BALUN 1:6





Materiale utilizzato :

filo sezione 2,5 mm<sup>2</sup> nero e giallo/verde

toroide ft 240-43

**DIAMETRO ESTERNO:** 61.0 mm +/- 1.30 mm

**DIAMETRO INTERNO:** 35.55mm +/- 0.85 mm

**SPESSORE:** 12.7 mm +/- 0.50 mm

**FREQUENZA DI APPLICAZIONE:** 0.5 – 30 MHz

connettore so 239 da scatola

scatola Gevis da impianto elettrico x esterno

viti 6 mm con occhiello

viti 3 mm x fissaggio connettore so 239

Costruzione del balun :

Dopo aver avvolto 11 spire bi-filari, le ho collegate secondo lo schema .

Bracci dell' antenna :

Ricordo che i due bracci della nostra antenna filare sono lunghi rispettivamente 27.4 m e 13.7 m. Il filo elettrico utilizzato è di sezione 2.5 mmq.



Particolari :

